

Flexi system Neutrale buffetunit 450 mm, bergkast, beukenhout laminaat

ARTIKEL _____

MODEL _____

NAAM _____

SIS _____

AIA _____

Uitvoering

- Optioneel is een plintenset leverbaar voor het afdekken van de wielen.
- Één zijde is voorzien van een draaideurkast. De draaideuren en de overige panelen zijn met beukenhout laminaat afwerking.
- Tweezijdig uitgevoerd met een vlakke dienbladrail van roestvrijstaal AISI304. De dienbladrails kunnen omlaag geklapt worden voor eenvoudig transport van de buffetunit, met name door smalle doorgangen.

Constructie

- Het bovenblad is van roestvrijstaal AISI304 met afgeronde randen.
- Geplaatst op 150 mm hoge zwenkwielen Ø125 mm, waarvan twee met rem; plaatsing op 150 mm hoge stelpoten is tevens mogelijk (speciale uitvoering).

321019 (321019)

Verrijdbare neutrale buffetunit, bergkast, 2 dienbladrails, beukenhout laminaat

Omschrijving

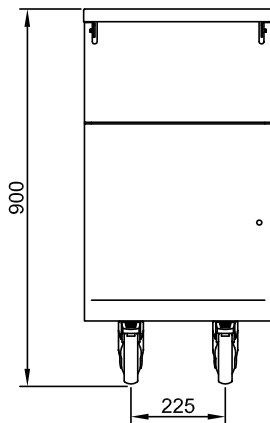
Product Nr. _____

Verrijdbare neutrale Flexi buffetunit met een vlak bovenblad, een bergkast met draaideuren en aan twee zijden een neerklapbare dienbladrail. Het Flexi buffet is met name geschikt voor eiland opstelling.

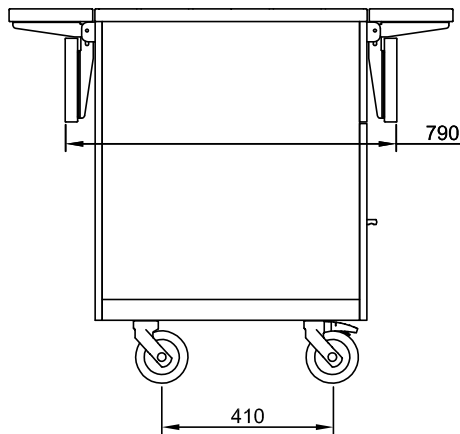
Gelast roestvrijstalen buisframe 25x25 mm, met gelamineerd multiplex beplating, beukenhout kleur, andere houtkleuren zijn op aanvraag leverbaar. Vlak 30 mm hoog bovenblad, vervaardigd van 1 mm dik roestvrijstaal AISI304 met 18 mm hout onderlijming. Bergkast met draaideuren met beukenhout laminaat. Twee vlakke neerklapbare roestvrijstalen dienbladrails, 200 mm breed, met roestvrijstalen consoles. Verrijdbaar met 4 zwenkwielen Ø125 mm, 2 met rem.

Goedkeuring _____

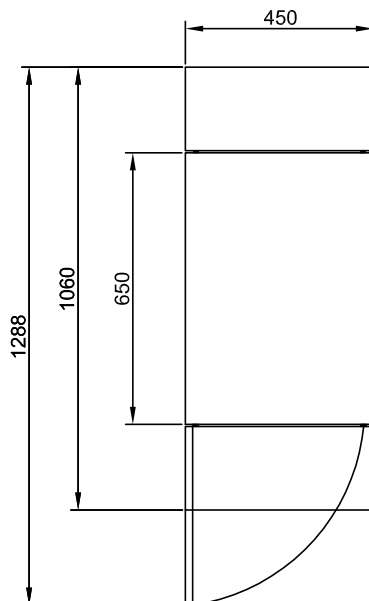
Front aanzicht



Zij aanzicht



Boven aanzicht


Algemene gegevens

Aantal deuren	
321019 (321019)	1
Externe afmetingen, lengte	450 mm
Externe afmetingen, breedte	1060 mm
Externe afmetingen, hoogte	900 mm
Werkblad hoogte	30 mm
Gewicht, netto	30 kg

Optionele accessoires

- PLINTENSET 115 mm hoog, vierzijdig, voor 750 mm unit PNC 852003
- ELEKTRA BEKABELING VOOR NEUTRALE UNIT. Montage af fabriek, inbouw achteraf niet mogelijk PNC 852029
- DUBBELE WANDCONTACTDOOS, 230v-50-IN. Montage af fabriek, inbouw achteraf niet mogelijk PNC 852031
- ELEKTRA AANSLUITING AAN BOVENZIJD. Montage af fabriek, inbouw achteraf niet mogelijk PNC 852032
- ELEKTRA AANSLUITING AAN BOVENZIJD, met verstelbare steun. Montage af fabriek, inbouw achteraf niet mogelijk PNC 852034
- DIENBLADRAIL AAN KOPZIJD, 1060x200 mm. Montage af fabriek, inbouw achteraf niet mogelijk PNC 852042
- BROOD SNIJPLANK MET RVS KRUIMBAK. Montage af fabriek, inbouw achteraf niet mogelijk PNC 852052
- BROOD SNIJPLANK, met uitneembaar houten blad PNC 852059
- MARINE STELPOOT. Montage af fabriek, inbouw achteraf niet mogelijk PNC 852064
- DIENBLADRAIL 250 mm breed, roestvrijstaal, voor 450 mm unit. Montage af fabriek, inbouw achteraf niet mogelijk PNC 852067
- DIENBLADRAIL 300 mm breed, roestvrijstaal, voor 450 mm unit. Montage af fabriek, inbouw achteraf niet mogelijk PNC 852073
- ANDERE LAMINAATKLEUR voor 450 mm unit. Montage af fabriek, inbouw achteraf niet mogelijk PNC 852132